

stocker

www.stockergarden.com

MANUÁL INSTRUKCÍ

Art. 309



Forbice Kantia E-22 TR
Nůžky Kantia E-22 TR
Schere Kantia E-22 TR
Pruning shears Kantia E-22 TR



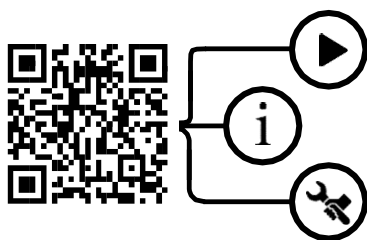
Via Industria 1/7 Industriestraße - I-39011 Lana (BZ)

Tel. +39 0473 563277 - Fax +39 0473 563482

info@stockergarden.com - www.stockergarden.com

V. 01

Pro další informace ohledně produktu:
For further information about the product:



Úvod

Nůžky Kantia E-22 TR jsou produktem nejnovější technologie, který zaručuje dobrou přenosnost, výdrž a je jednoduchý na použití.

Tento manuál instrukcí obsahuje informace ohledně bezpečnosti, využití, údržby, skladování a řešení případných problémů. Uchovejte jej tak, aby byl vždy k dispozici pro ostatní lidi. Technické parametry, popisky a obrázky v tomto manuálu jsou co nejvíce přesné skutečností a znalostem v době vydání, ale mohou být upraveny bez oznámení.

Pokud by tento výrobek byl využit na jiné praktiky, než ty, které jsou povoleny, tak by mohlo dojít k jeho poškození a zranění osob. Operátor výrobku nese veškerou zodpovědnost za jakoukoliv nehodu, která nastane během doby používání. Dále nese odpovědnost i za škody třetím stranám a nebo ztrátu výrobku. Stocker s.r.o. není zodpovědný za škody způsobené během nesprávného nebo nepovoleného použití nůžek.

Obsah

1. Všeobecný popis	6
2. Součást balení	7
3. Pokyny pro bezpečné použití	8
4. Technické parametry	16
5. Díly a jejich náhrady	18
6. Montáž	20
7. Použití	20
8. Čistota a údržba	28
9. Skladování a uchování nůžek	34
10. Možné problémy a jejich řešení	36

Obsah

Art. 309

Nůžky Kantia E-22 TR

Art. 309

Nůžky Kantia E-22 TR

1

Všeobecný popis

Tyto elektrické nůžky mohou být použity pro zastříhnutí větví, keřů a živých plotů. Tohle zařízení může být použito pouze dospělými a kvalifikovanými jedinci, kteří jsou v dobrém zdravotním stavu a nenachází se pod vlivem alkoholu nebo drog. Nezletilí mohou taktéž použít výrobek, musí však být pod dohledem dospělé osoby. Využití zařízení není dovoleno pro osoby postižené ani mladší 16 let. Nůžky jsou velmi lehké a mají specifický ergonomický design, který slouží pro jednoduché používání jednou rukou bez značné námahy. K tomuto zařízení patří baterie Li-Ion, která se dá dobít na 2,5 Ah / 7,2 V. Dosahuje tak funkce autonomie bez potřeby dobíjení na 1,5 hodiny.

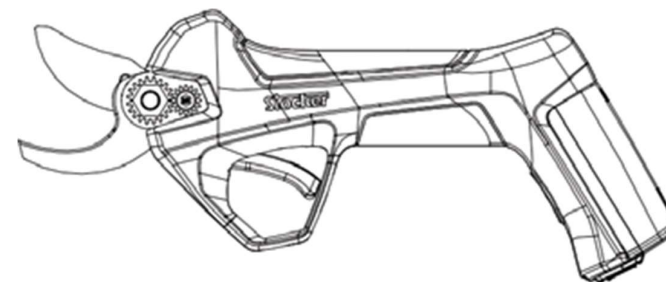
Schopnost pracovat s automatickým řezáním umožňuje rychlou a efektivní práci. Hlavní součástí je velmi citlivý spouštěč, který vždy aktivuje potřebnou řezbu. Tento mechanismus slouží pro zmenšení fyzické náročnosti pro ruku pracujícího, tak aby nemuselo docházet k manuálnímu stisknutí ve všech případech. Pro ještě příjemnější prořezávání jsou navíc nůžky dotovány dvěma úrovněmi maximálního rozpětí čepelí pro co největší flexibilitu. Produkt je dodán v praktickém obalu, který obsahuje nabíječku na baterii a sadu pro údržbu.

Nůžky taktéž obsahují bezpečnostní zablokování, jehož cílem je prevence proti rizikům zranění a poškození během doby, kdy se zařízení aktivně nevyužívá. Po 3 minutách nepoužívání dojde mimojiné k automatickému vypnutí.

2

Součást balení

1. Nůžky Kantia E-22 TR
2. 1x baterie Li-Ion
3. Nabíječka baterie
4. Sada pro údržbu
5. Manuál instrukcí
6. Informace ohledně pojištění



3

Pokyny pro bezpečné použití

S cílem ochránit Vás a Vaše kolegy prosíme, abyste si pečlivě přečetli tento manuál před použitím zařízení. Uchovejte tento manuál instrukcí na bezpečném místě. V případě změny majitele nůžek předejte i tento manuál novému majiteli.

Symboly

V této sekci jsou představeny symboly spojené s bezpečným využitím zařízení.

Symboly v manuálu



Pozor: Použit s maximální opatrností, aby nedošlo ke škodě na majetku nebo lidskému zranění.



Instrukce: Procedury pro předejití škodám a bezpečnostní pokyny.



Pozorně přečíst: Pozorně přečíst manuál instrukcí.



Rukavice: Prosíme noste ochranné rukavice.



Ochranné pomůcky pro oči a uši: Nasadit si vybavení pro ochranu očí a uší.



Vlhkost: Nepracovat za deště.



Likvidace: Nevyhazovat nůžky, nabíječku do směsného odpadu. Musí být odvezeny na místní sběrný dvůr a vedeny jako nebezpečný odpad.



Nebezpečí porážení: Při používání tohoto zařízení se vystavujete nebezpečí porážení nebo kompletní amputace části těla

3

Pokyny pro bezpečné použití

Symboly na baterii



Lithiová baterie, nevyhazovat se směsným odpadem.



Nepřibližovat baterii k ohni, protože by mohlo dojít k jejímu výbuchu.



Baterie nesmí být skladována ve vodě nebo ve vlhkém prostředí, protože by mohlo dojít k její explozi.



Nevystavit baterii přímému slunci nebo teplým povrchům (maximálně 60 °C), protože by mohlo dojít k jejímu výbuchu.



Likvidace: Nevyhazovat nůžky, nabíječku do směsného odpadu. Musí být odvezeny na místní sběrný dvůr a vedeny jako nebezpečný odpad.

Symboly na nabíječe baterie



Pozor: Použit s maximální opatrností, aby nedošlo ke škodě na majetku nebo lidskému zranění.



Pozorně přečíst před využitím zařízení.



Pouze pro použití ve vnitřních prostorech.



Ochrana teploty.



Zařízení protekce druhé úrovně.



Likvidace: Nevyhazovat nůžky, nabíječku do směsného odpadu. Musí být odvezeny na místní sběrný dvůr a vedeny jako nebezpečný odpad

Všeobecné bezpečnostní pokyny při používání elektrických nástrojů**Pozor!**

1. Přečíst všechny instrukce a bezpečnostní pokyny. Nedodržení následujících varování a pokynů může mít za následek úraz elektrickým proudem, požár a nebo vážné zranění.
2. Uchovat všechny instrukce a bezpečnostní pokyny pro budoucí konzultace.
3. Ve všech následujících případech se pojem "elektrické nářadí" vztahuje na akumulátorové (bezšňůrové) nářadí.

Bezpečnost na pracovišti

1. Udržet pracoviště čisté. Špatná viditelnost může způsobit nehody.
2. Nepoužívat elektrické nářadí v nebezpečném prostředí, jako například v pracovištích s vodou nebo hořlavými látkami. Jiskry z elektrických zařízení zapalují prach i plyn.
3. Používat elektrické nářadí bez distrakcí. Ztráta pozornosti při práci by byla velmi nebezpečná chyba.

Elektrická bezpečnost

1. Vyhněte se tělesnému kontaktu s uzemněnými povrchy jako například potrubími, radiátory a ledničkami. Pokud Vaše tělo není izolováno zvyšujete riziko zasažení elektrickým šokem.
2. Nevystavujte elektrické nářadí dešti. Voda uvnitř zařízení zvyšuje riziko elektrického šoku.
3. Pokud by to bylo nevyhnutelné, tak baterii nabijte na vlhkém místě za použití proudového chrániče. Tento chránič snižuje riziko úrazu elektrickým proudem.

Lidská bezpečnost**Nebezpečí pořezání**

1. Používáním tohoto zařízení existuje riziko pořezání se nebo dokonce kompletní amputace části těla.
2. Je potřeba být vzhůru a být velmi pozorní při používání elektrických nářadí. Nepoužívat tyto produkty pokud je člověk unaven a nebo pod vlivem alkoholu, případně drog. Únava nebo ztráta vědomí během práce může způsobit vážná zranění.
3. Využít ochranné pomůcky: brýle, masky na obličej, správnou obuv, která neklouže. Dalším prvkem je ochrana sluchu a použití sluchátek.
4. Abychom se vyhnuli nemíněnému spuštění zařízení, tak se vždy musíme ujistit, že je vypínač v pozici off. Ať už se jedná o nabíjení baterie nebo při převozu výrobku.
5. Odložit všechny seřizovací klíče nebo jiné nářadí před zapnutím zařízení. Hlavním cílem je předejít zraněním, jelikož právě takové objekty jsou velmi nebezpečné.
6. Vždy udržujte rovnováhu a nenahýbejte se. Hlídejte si stejný bod a těžiště těla. Tyto kroky umožňují správné využití elektrických nůžek i v nepředvídatelných situacích.
7. Vhodně se oblečte. Nemějte na sobě ani široké a volné oblečení, tak ani šperky. Držet oděvy a vlasy daleko od nůžek, tak aby nebyly uchyceny v nepříjemné části zařízení.

Bezpečnost při používání elektrického nářadí

1. Nepřetěžovat zařízení používáním nad rámec předem specifikovaného nastavení.
2. Nepokoušet se použít produkt pokud jeden z přepínačů nefunguje správně. Elektrická nářadí, která se nemohou správně ovládat skrze přepínače jsou velmi nebezpečná a musí být opravena.
3. Vytáhnout baterii z nůžek před prováděním jakéhokoliv seřizování, údržby, čištění nebo skladování. Jedná se o prevenci proti nemíněnému spuštění zařízení.
4. Uchovávat je mimo dosah dětí.
5. Nenechat nepřizpůsobené nebo nezaučené osoby manipulovat s elektrickým nářadím. Každý člověk, který bude využívat tento produkt musí nastudovat pozorně tento manuál instrukcí.
6. Údržba zařízení: ověřit, že všechny pohyblivé části jsou upevněny, zkontrolovat případné poškození nůžek. Ověřit všechny podmínky, které mohou mít vliv na správné a bezpečné využití výrobku. Pokud dojde k poškození výrobku, tak musí být nejprve opraven než bude opět použit. Značné procento nehod je způsobeno špatnou nebo nedostatečnou údržbou.
7. Udržovat čepele čisté a ostré. Jedná se o klíčový krok pro snížení šance zablokování nůžek a umožňuje lehčí ovládání.
8. Využijte elektrické zařízení, příslušenství a nástavce v souladu s návodem k obsluze a pracovními podmínkami. Upotřebit nůžky k jiné činnosti než jsou vyrobeny pro může být velmi nebezpečný krok.

Opatření pro produkty s baterii

1. Než budete vkládat baterii do nůžek, tak se ujistěte, že vypínač je na pozici OFF: Vložení baterie do zařízení, které je zapnuto může způsobit poškození nůžek nebo samotné baterie.
2. Dobíjet baterii pouze pomocí nabíječky, která dorazila s baterii od Stocker s.r.o. a je k tomu určena. Využití jiné nabíječky znamená vystavení se riziku požáru.
3. Používat pouze baterie, které jsou dodány s nůžkami nebo doručeny od Stocker s.r.o. Využití jiné baterie znamená vystavení se riziku požáru.
4. Uchovejte baterii daleko od kovových objektů jako jsou např. klíče, mince a hřebíky.
5. Při špatném použití může dojít k tomu, že tekutina z baterie vyteče ven a v tomto případě je klíčové vyhnout se kontaktu s ní. Přesto pokud dojde ke kontaktu s tělem, tak je nutné pořádně opláchnout postiženou oblast. Pokud se tekutina dostane do očí, tak vyhledat odbornou pomoc lékaře. Tekutina je žíravá a způsobuje popáleniny.

Speciální bezpečnostní pokyny

1. Držet nůžky alespoň 40 cm od těla.
2. Neodělávat uřezané větve, pokud je čepel v pohybu.
3. Nedržet v ruce věci, které chceme řezat.
4. Oddělat větve z čepele pouze jakmile bude vypnuto napájení.
5. Během práce s nůžkami malá nepozornost může způsobit vážné zranění.
6. Přesun s nůžkami provádějte pouze když čepel není v pohybu.
7. Pozornost a soustředění se při práci značně snižují nebezpečí úrazu.

Další bezpečnostní pokyny

1. Pro osobní bezpečnost je potřeba se vhodně obléct např. neklouzavými gumáky. Dále hlavně správné kalhoty, rukavice a ochranné brýle.
2. Neoblékat se do širokých a volných oděvů a nemít na sobě šperky, protože jejich uváznutí v čepelích by mohlo způsobit vážné poranění.
3. Nůžky se nesmí použít v papučích nebo s bosou nohou.
4. Nepoužívat produkt za deště nebo v okolí silných elektromagnetických polí.
5. Tento produkt byl vyroben za cílem prořezávání větví a keřů, nepoužívejte jej tedy na jiné aktivity. Nepokoušejte se oddělat zaseklou čepel pokud bude objekt pod elektrickým napětím.
6. Zkontrolovat pracovní plochu před začátkem práce, hlavně jestli se náhodou v keřích a podobných místech nenachází dráty.
7. Ruku, se kterou nepracujeme držet alespoň 15 cm od nůžek.
8. Nepracovat s nůžkami v okolí hořlavých plynů nebo tekutin.
9. Čepel musí být pravidelně zaostřena a zkontrolována. Nezaostřené čepel zkrátí trvání baterie a zkomplikuje práci.
10. Pokud Vám nebylo poskytnuto školení, tak neprovádějte opravy na nůžkách sami. Tato podmínka se nevztahuje na opravy popsané v tomto manuálu. V opačných případech je můžou provádět pouze odbornými osobami lokálního přepracovatele nebo personál Stocker s. r. o.

Bezpečnostní pokyny pro produkty napájené bateriemi

1. Před použitím nebo nabíjením těchto výrobků je potřeba se ujistit, že baterie a nabíječka jsou suché.
2. Než budete vkládat baterii do nůžek, tak se ujistěte, že vypínač je na pozici OFF: Vložení baterie do zařízení, které je zapnuto může způsobit poškození nůžek nebo samotné baterie.
3. Nabíječka byla vyrobena pro vnitřní používání.
4. Před čištěním nabíječky odpojit ji od elektriny a zařízení.
5. Nenechávat baterii na přímém slunci dlouze. Nenechávat baterii na topení, protože teplo ji může poškodit a zvýšit pravděpodobnost výbuchu.
6. Před nabíjením je potřeba se ujistit, že baterie je naprosto studená.

7. Pro vyhnutí se mechanickým poruchám, způsobení zkratu a úniku nebezpečného plynu, tak neotvírejte baterii. V případě nevolnosti nadechněte se čerstvého vzduchu a kontaktujte lékaře.
8. Nepoužívejte jinou baterii než přišla v balení nebo je vyrobena pro tyto nůžky. Taktéž nepoužívejte nedobíjitelné baterie a jiné, který nebyly odsouhlaseny od Stocker s.r.o.

Další rizika

Za korektního využití zařízení existují taktéž určitá rizika. Kvůli charakteristice struktury výrobku, tak může dojít k:

1. Pořezání se
2. Poškození sluchu, když se nepoužijí ochranná sluchátka.
3. Zranění těla způsobené dlouhodobým nebo špatným použitím výrobku.

**Pozor!**

Při práci s tímto produktem se vytváří elektromagnetické pole. V určitých případech toto pole může znemožnit fungování zařízení v lidském těle. Osoby, které mají nějaké implantáty těchto typů musí konzultovat osobního lékaře a výrobce implantátu před prvním použitím nůžek.

**Pokud je čepel v pohybu, tak se ji nedotýkejte.**

Art. 309

Nůžky Kantia E-22 TR


Art. 309

Nůžky Kantia E-22 TR

4

Technické parametry

Nůžky

1. Průměr maximálního řezu: 22 mm
2. Nominální napětí: DC 7.2 V
3. Nominální výkon: 180 W
4. Váha: 780 g
5. Délka nůžek: 28 cm
6. Hluk*: 60 dB (A)
7. Úroveň ochrany: II 

*Hladina akustického tlaku na 1 m

4


Technické parametry

Baterie (Li-ion)

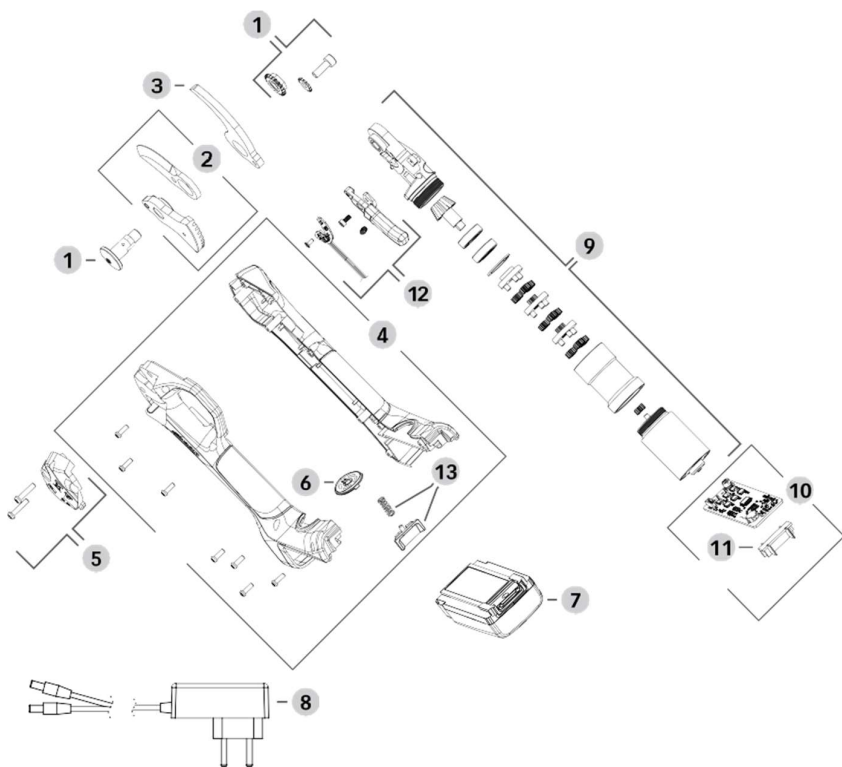
1. Kapacita: 2.5 Ah
2. Napětí: V
3. Čas fungování baterie po nabití do vybití*: 1,5 ore
4. Počet řezů*: 1000
5. Váha baterie: 135 g

*Testováno na průměru 15 mm pro jednu baterii.

Nabíječka baterie

1. Nominální napětí: 100-240V AC, 50-60Hz
2. Vycházející napětí: DC 8.4 V
3. Nabíjecí proud: 1.0 A
4. Čas dobítí: 2,5 ore
5. Úroveň ochrany: II 

Popis dílu produktu



1	309/1	Sada pro upevnění čepele
2	309/2	Čepel pro elektrické nůžky
3	309/3	Protičepel pro elektrické nůžky
4	309/4	Krycí sada pro elektrické nůžky
5	309/5	Kryt hlavy nůžek
6	309/6	Přepínač
7	309/7	Baterie Li-Ion
8	309/8	Dvojitá nabíječka
9	309/9	Motor
10	309/10	Obvod s kontakty pro baterii
11	309/11	Konktakty baterie
12	309/12	Spouštěč se senzorem
13	309/13	Příhrádka baterie s pružinou
	309/14	Kompletní sada šroubů

6

Prosím zkontrolujte, že nůžky i baterie jsou čisté a suché.

Umístěte baterii do přihrádky a upevněte ji.

Ujistěte se, že baterie je vložena správně, to je indikováno zvukem kliknutí při vkládání.

7

Použití

Možnosti použití

Automatický stříh: hyper sensitivní spoušť zajišťuje kompletní uzavření čepelí v každém případě. Tento krok umožňuje rychlejší a efektivnější práci. Po úplném puštění spouště dojde k rozevření čepelí.

Bezpečnostní zablokování čepelí: umožňuje zablokovat čepele nůžek a vyhnout se jejich zavření při mylném zmáčknutí spouště.

Nastavení rozevření čepelí: je možné nastavit maximální rozevření čepelí na dvě různé úrovně (22 mm nebo 16 mm).

7

Návod použití

1. Stisknout tlačítko přepínače, vyčkat na zvukový signál a pustit.
2. Stisknout spoušť dvakrát za sebou, aby došlo k odblokování čepelí. Opět zazní zvukový signál a čepele budou otevřeny.
3. Nyní jsou nůžky připraveny k práci a jako výchozí nastavení jsou nastaveny na automatické stříhání a maximální rozevření 22 mm.

Změna rozevření čepelí: Nůžky se vždy zapnou do maximální rozevření (22 mm). Když jsou zapnuty, tak stačí držet spoušť 3 sekundy, dokud nenazní zvukový signál.

Tímto krokem se nastaví rozevření čepelí na 16 mm. Pro navrácení na původní rozevření je potřeba provést stejnou operaci jako předtím. V tomto případě dojde k dvojitému zvukovému signálu.

Bezpečnostní zablokování a odblokování čepelí:

Zablokování: Se zapnutými nůžkami držet spoušť 6 sekund. Po 3 sekundách zazní zvukový signál, přesto držte spoušť dále. Po dalších 3 sekundách zazní dvojitý zvukový signál a můžeme pustit. V tuhle chvíli svítí světlíčko LED, nůžky jsou zapnuty a čepele zablokovány.

Odblokování: Dvakrát stisknout spoušť v rychlé sekvenci. Dojde k odblokování čepelí bez jakéhokoliv zvukového signálu. Po odblokování bude opět nastavena na 22 mm rozpětí.

Dobíjení baterie



Nevystavujte baterii extrémním podmínkám jako jsou vysoké teploty. Riskujete tím únik elektrolytu, který je nebezpečný a může způsobit zranění.



Před použitím nebo nabíjením produktu se ujistěte, že jak baterie, tak i nabíječka baterie jsou suché.

- Po dovozu není baterie kompletně nabitá a musí být tedy nabitá před jejím prvním použitím.
- Nabíjte baterii, když svítí kontrolka.
- Nenabívejte baterii zbytečně dlouze a nespoteřebujte veškerou její energii, protože může dojít k jejímu poškození.
- Pokud dojde k rychlému vybití baterie, tak to znamená, že je na konci její životnosti a je potřeba ji vyměnit. Vyměnit lze pouze určenou baterii, která může být zakoupena u autorizovaného lokálního přepracovatele nebo u Stocker s.r.o.
- Uchovávejte a používejte nabíječku v prostorech s teplotou mezi 10 °C a 22 °C, aby došlo k vyhnutí se vstupu vlhkosti.
- Zkontrolujte, že zařízení je vypnuto (pozice OFF).
- Zapojte nabíječku do baterie správným spoj.
- Zkontrolujte nominální napětí a nominální výkon Vašeho elektrického zdroje, tak aby souhlasil s parametry zařízení.
- Pokud na nabíječce svítí červené světlo, tak to znamená, že dochází k nabíjení. Na druhou stranu, pokud je světlo zelené, tak už je baterie kompletně nabitá. Průměrná doba trvání této operace je 2,5 hodiny pro jednu baterii a 3,5 až 4 hodiny pro dvě baterie zároveň.
- Nejlépe ihned po rozsvícení zeleného světla odpojte baterii od nabíječky.
- Prosíme o nabití baterie alespoň jednou za šest měsíců, přestože by nůžky nebyly aktivně využívány.

Pracovní podmínky

1. Udržet teplotu při nabíjení baterie (i její nabíječky) mezi 0 °C a 45 °C. Při vybití baterie se snažte cca o teplotu mezi -10 °C a 60 °C.
2. Pracovní teplota nůžek se nachází cca mezi -5 °C a +30 °C.

Korektní použití nabíječky

Před použitím nebo nabíjením produktu se ujistěte, že jak baterie, tak i nabíječka baterie jsou suché.

1. Pro nabíjení použijte pouze nabíječku, která byla poskytnuta s nůžkami nebo k nim patří. Jedná se o klíčový krok pro správné a bezpečné využití nůžek. V opačném případě existuje riziko požáru a výbuchu.
2. Zkontrolovat nabíječku před každým použitím. Pokud je poškozena, tak ji nechte opravit a v žádném případě ji z bezpečnostních důvodů nepoužívejte.
3. Zásuvka, která je použita musí být uzemněna. Ujistěte se, že její napětí odpovídá tomu, které má naše zařízení. Pokud nesouhlasí, tak by mohlo dojít k úrazu elektrickým proudem.
4. Před zapojením nebo odpojením baterie je potřeba vyjmout nabíječku ze zásuvky.
5. Uchovávejte nabíječku čistou, daleko od vlhkých míst nebo deště. Používejte ji pouze ve vnitřních prostorech. Pokud by se do ní dostala špína nebo vlhkost, tak by vzrostlo riziko úrazu elektrickým proudem.
6. Nabíječka je vyrobena pouze pro originální typ baterii a pokud by byla využita na jiné, tak existuje riziko zranění osob nebo vzniku požáru.
7. Mechanické poškození nabíječky by znamenalo riziko vzniku zkratu.
8. Nepoužívat nabíječku na površích z hořlavých materiálů.

9. V momentě dovozu není baterie kompletně nabita a musí být tedy nabita před jejím prvním použitím. Průměrná doba trvání této operace je 2,5 hodiny pro jednu baterii a 3,5 až 4 hodiny pro dvě baterie zároveň.
10. Po nabití baterie odpojte nabíječku ze zásuvky a baterii ze své nabíječky.

Upozornění k používání zařízení

Při práci s tímto zařízením je potřeba mít oblečený vhodný oděv a rukavice. Procentuální šance zranění je značně snížena při správném použití produktu a pečlivé péče o něj. Samozřejmostí jsou i ochranné pomůcky již zmíněné v tomto manuálu jako například speciální brýle a správná obuv.



Je potřeba se ujistit, že výrobek funguje korektně před začátkem každého použití. Tlačítko pro zapnutí / vypnutí zařízení a bezpečnostní spínač musí být plně funkční. Pokud zjistíte nějakou chybu nebo zpomalení, tak odpojte napájení. Pokud je spínač poškozen, nepoužívejte zařízení.



Ujistěte se, že napětí zásuvky souhlasí s napětím spotřebiče.



Ujistěte se, že nůžky fungují správně pro optimální pracovní podmínky.



Když se vypne zařízení, tak čepel na pár sekund bude pokračovat ve fungování. Je potřeba vyčkat než se čepele zastaví úplně. Do té doby se nedotýkejte čepelí nebo je neblokujte.

1. Pokud nůžky přestanou fungovat po delší době používání a je slyšet 8 zvukových signálů, tak to znamená podnapětí a je potřeba dobít co nejdříve baterii.
2. Pro ušetření výdrže baterie je doporučeno vypojit baterii z nabíječky hned jakmile si všimnete dostatečného nabití. Dále je doporučeno neprořezávat větve, které přesahují 22 mm průměru.
3. Pokud narazíte na větev, kterou nemůžete uřezat při práci, tak povolte spoušť pro znovuotevření čepelí a možnosti dále pokračovat v práci.



Nepohybujte s nůžkami laterálně během stříhu. Jedná se o prevenci proti poškození čepelí. Nikdy nepohybovat s nůžkami z boku na bok pokud jsou zaseknuté.

Stav baterie

Pro určení stavu baterie jsou nůžky dotovány 4 světly LED.

LED	Popis
4 LED zelené	Baterie nabita na 100 %.
3 LED zelené + 1 LED červená	Alespoň 75 % baterie.
2 LED zelené + 2 LED červené	Nabito na alespoň 50 %.
1 LED zelená + 3 LED červené	Nabito na alespoň 25 %.
4 LED červené	Nabito na maximálně 10 %.



Pokud svítí všechny 4 LED světla červenou, tak je potřeba nabít baterii.

Zvuk nástroje

Pípnutí	Interval	Frekvence	Popis
1×	1.5 sekundy	Neopakováno	ON
1×	0.9 sekundy	Neopakováno	OFF
1×	1.0 sekunda	Neopakováno	Nastaveno 16 mm rozpětí čepelí
2×	1.5 sekundy	Neopakováno	Nastaveno 22 mm rozpětí čepelí
2×	1.5 sekundy	Neopakováno	Bezpečnostní zablokování čepelí
1×	0.5 sekundy	Neopak.	OFF - automatické vypnutí po 3 minutách nepoužívání
3×		Neopak.	PCB (printed circuit board) porušeno - je potřeba jej vyměnit
5×		Neopak.	Nadproud - potřeba vyměnit PCB
8×		Neopak.	Nízké napětí - Dobít baterii
9×		Neopak.	Nadměrná teplota PCB - Pozastavit práci a počkat chvíli
14×		Neopak.	Nadměrné napětí - vyměnit baterii



Po dvou letech intenzivního používání doporučujeme provést kompletní inspekci a údržbu nůžek. Kontaktujte lokálního prodejce.



Čištění a údržba musí být prováděny s vypnutými nůžkami, se zavřenými čepelimi a odpojenou baterií.

Složení sady pro údržbu

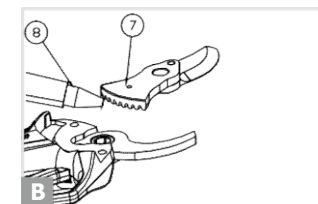
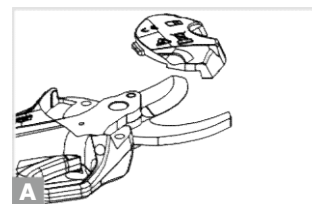
Název	Funkce
Velký hexagonální klíč	Upevnění čepelí
Imbusový klíč	Otevřít prostřední šroub (kostková blokace)
Křížový šroubovák	Dokáže odšroubovat všechny šrouby a dokáže i otevřít sekci Údržby čepelí a protičepele
Brousící kámen	Zaostření čepelí

Čistota

1. Nestříkejte vodu na nůžky a nevklaďte je do vody, protože by mohlo dojít k elektrickému šoku.
2. Udržujte čistou rukojeť nůžek, motor a samozřejmě i jiné části.
3. Čistěte s vlhkým hadříkem nebo kartáčem.
4. Nepoužívat čisticí prostředky.
5. Čepele čistit po každém použití.
6. Čepele se čistí tak, že je utřeme mastným hadříkem a ještě nafíkáme sprayem, který slouží pro ochranu kovů.
7. Po osmi hodinách používání je potřeba odmontovat přední víko a odstranit odtud zbytky prořezávaných větví.

Namazání čepelí

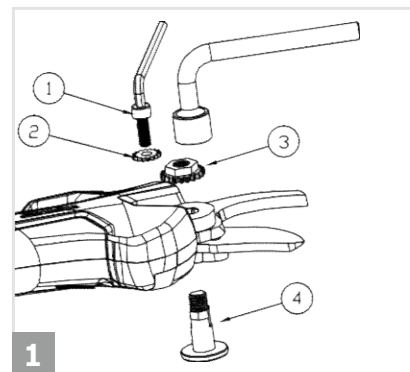
Při intenzivní práci s nůžkami nebo naopak při delším úseku, kdy nejsou nůžky použity, tak je potřeba pravidelně ověřit stav čepelí. To zahrnuje i jejich namazání. Vše je patřičně označeno na ilustraci A a ilustraci B.



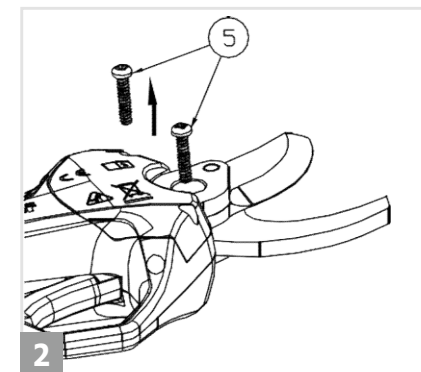
A./B. Otevřít poklop, pro zkontrolování množství oleje, případně nanést na ozubená kola.

Procedura montování a odmontování při údržbě

Všeobecná údržba, čistota, namazání a výměna čepelí potřebují určitou míru odmontování a následného zpětného namontování nůžek. Víko je upevněno na nůžky pomocí dvou šroubů. Prostřední šroub je upevněn pomocí kostky, která se dá regulovat. Samotná kostka je upevněna jediným šroubem. Po oddělení víka, zmíněné kostky, její pojistky a všech šroubů je možné provést čištění, namazání, regulaci a výměnu čepelí v případě potřeby.

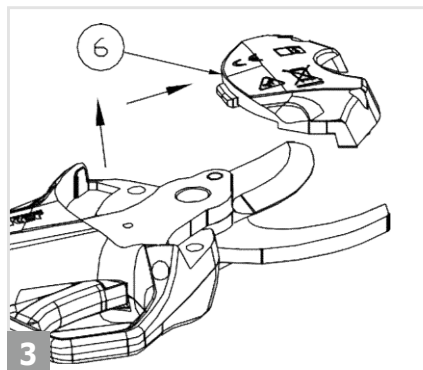


1. Oddělte šroub číslo 1, poté i číslo 2.
Pokračujte bodem 3 a 4.

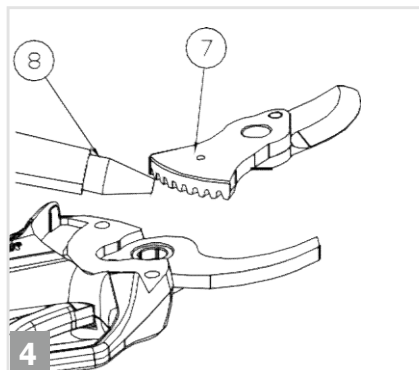


2. Oddělte šrouby z bodu 5 jako je ilustrováno na obrázku.

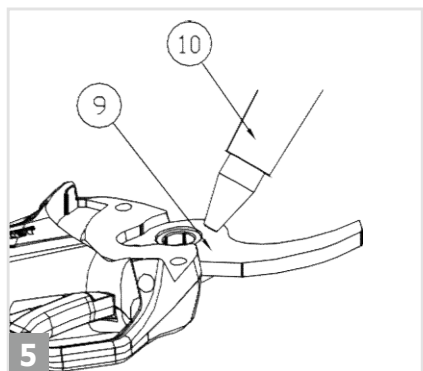
8



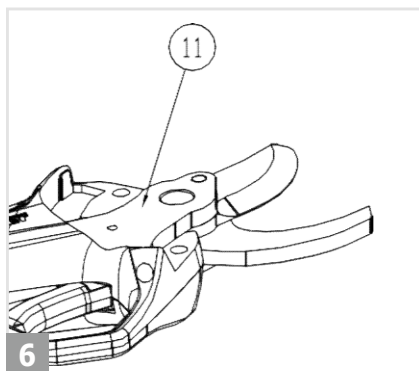
3. Oddělat pokrývku čepele, tak jak je zobrazeno na obrázku.



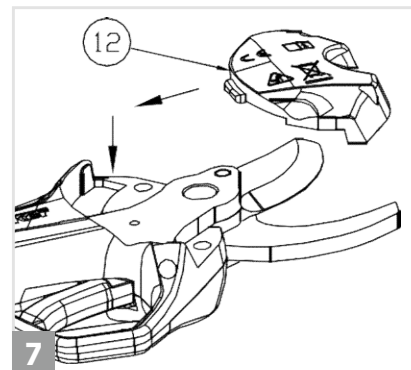
7. Vytáhnout vrchní čepel ven, tak jak je na obrázku zaznačeno a doplnit podle bodu 8 olej po předchozím očištění.



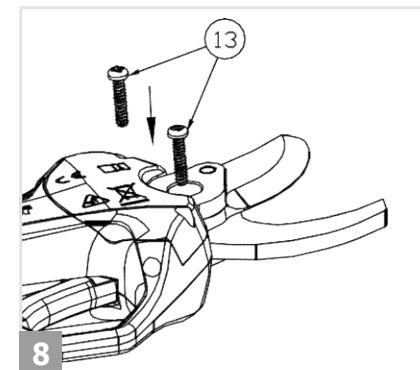
5. Očistit vnitřní část a poté doplnit olej.



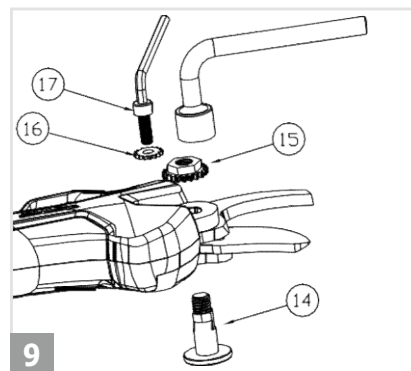
6. Navrátit zpět vrchní čepel na své původní místo



Uložit zpět pokrytí čepele, dle směru jako ilustruje obrázek.



8. Upevnit všechny šrouby, dle bodu 13. Serrare le viti autofilettanti nella direzione del numero 13 come mostrato nell'immagine.



9. Po namazání čepele namontujte zpět všechny díly nůžek, které byly odděleny.

Musí být dodrženo stanové numerické pořadí, tak aby nedošlo k problémům způsobeným špatným namontováním.

8

Zaostření čepele



Čištění a údržba musí být prováděny s vypnutými nůžkami a odpojenou baterií.

Pro zaostření čepele poskytnutým kamenem, tak stačí uchopit nůžky v paralelní pozici s pracovní plochou, tak aby čepel směřovala směrem nahoru jako je na obrázku. Vložit kámen mezi dvě čepele a aplikovat mírný tlak. Poté posouvat kámen po celé délce čepele. Tuto akci několikrát zopakujte a Vaše čepel bude zaostřena.

Vyhození nůžek a baterie

Nůžky ani baterie nemohou být vyhozeny s klasickým odpadem a je nutné je správně recyklovat. Jedná se o skupinu EZZ: 5.61.

9

Skladování a uchování nůžek

Skladování

Nejdůležitější věc, na kterou musíme myslet před skladováním baterii nůžek je to, že baterie musí být kompletně nabité na maximální možnou hladinu. Samozřejmě nůžky musí být vypnuty.

1. Ujistit se, že baterie je 100% nabitá.
2. Zařízení musí být vypnuto.
3. Neskladovat zařízení v extrémně teplých nebo studených prostorech.
4. Pokud nůžky nebudou dlouho používány, tak z nich odpojte baterii před skladováním.
5. Baterie a její nabíječka musí být uloženy na bezpečném místě, tak aby se do nich nedostal prach a vlhkost.
6. Baterie musí být uchovány na suchém místě.

Doporučené teploty:

Míň než měsíc skladování	- 20 ° C - 60 ° C
Jeden měsíc až půl roku	- 10 ° C - 35 ° C
Více než půl roku	0 ° C - 30 ° C

7. Baterie a hořlavé látky musí být od sebe alespoň 1,5 metru.
8. Pro zaručení popsané životní délky zařízení a nedocházel k jeho degradaci, tak je potřeba aby bylo uchováno s určitým nabitím jeho baterie.
9. Dobít baterii alespoň jednou za půl roku, přestože zařízení není aktivně používáno.

Problém	Příčina	Řešení
Nůžky se nezapnou	<ol style="list-style-type: none"> 1. Vybitá baterie 2. Nezapojená baterie 3. Bezpečnostní zablokování 	<ol style="list-style-type: none"> 1. Dobít baterii 2. Zkontrolovat zapojení baterie do 3/4. Odeslat k opravě
Přerušované fungování	<ol style="list-style-type: none"> 1. Chyba vnitřních kontaktů 2. Chyba spínače 	<ol style="list-style-type: none"> 1./2. Odeslat k opravě
Zahřáté čepele	<ol style="list-style-type: none"> 1. Čepel není zaostřena 2. Příliš místa mezi čepelemi 3. Málo namazené čepele 	<ol style="list-style-type: none"> 1. Naostřit čepel 2. Nastavit rozevření čepelí 3. Namazat čepele <p>Jak je napsáno na straně 28</p>

Problém	Příčina	Řešení
Nedostatečná kvalita řezu	<ol style="list-style-type: none"> 1. Nedostatečné namazání čepelí 2. Špína na čepeli 3. Nezaostřená čepel 4. Baterie není nabita dostatečně 	<ol style="list-style-type: none"> 1. Namazat čepel 2. Očisti čepel 3. Naostřit čepel 4. Zkontrolovat stav baterie
Baterie se nenabíjí	<ol style="list-style-type: none"> 1. Baterie není správně zapojena do nabíječky 2. Nabíječka není korektně zapojena do zásuvky. 3. Kontakty baterie jsou špinavé. 4. Baterie nebo nabíječka jsou poškozeny. 	<ol style="list-style-type: none"> 1. Zkontrolovat zapojení baterie. Pokud je zapojena správně tak bude slyšet kliknutí při vložení do nabíječky. 2. Zkontrolovat zapojení 3. Očistit suchou hadrou 4. Pokusit se obě nabít a zkontrolovat. Případně je odeslat k opravě.

Pro asistenci a servis prosím kontaktujte lokálního prodejce nebo Stocker s.r.o.

Pro další informace ohledně produktu:
For further information about the product:

